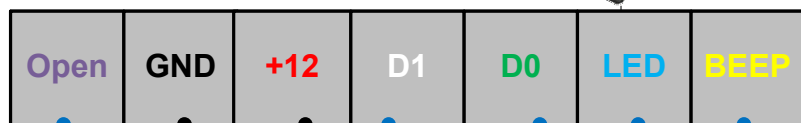


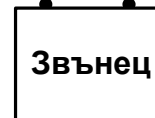
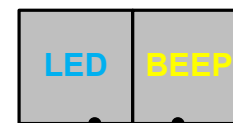


Самостоятелен терминал с вграден 125 kHz ASK (EM) четец и клавиатура за контрол на достъп за една врата HEL0014

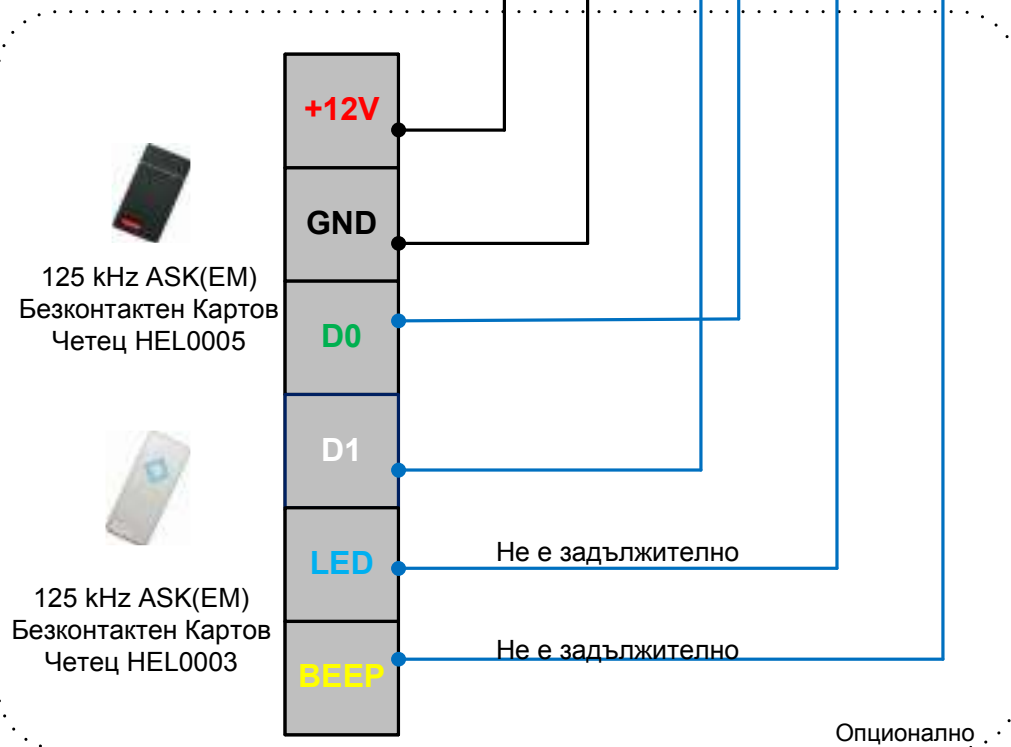
7-pin



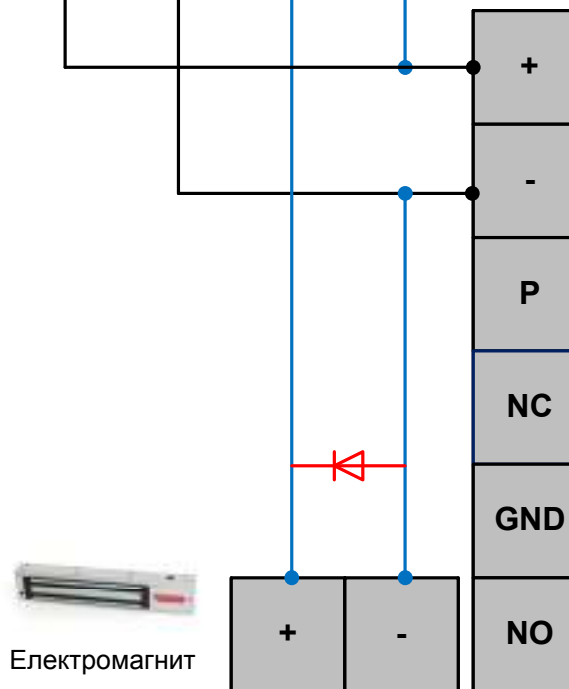
5-pin



Бутон за изход



Опционално



Електромагнит



Електромагнитна брава тип Болт



Линейно 5A/12VDC захранване

- Многожилен кабел 2x0.5+6x0.22

- Кабел тип FTP/UTP

Типът на кабелите е препоръчителен и базиран на най-често срещаните варианти на свързване. Възможно е използването и на други типове кабели в зависимост от конкретния случай.