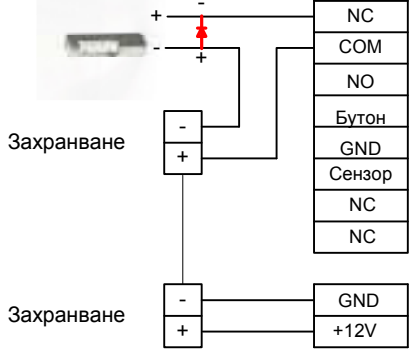


# 1. Свързване на заключващ механизъм към SC103/SCR100

## 1.1 Ако контролерът и заключващия механизъм не ползват общо захранване

Електромагнитен насрещник - нормално отворен. При подаване на напрежение се затваря.

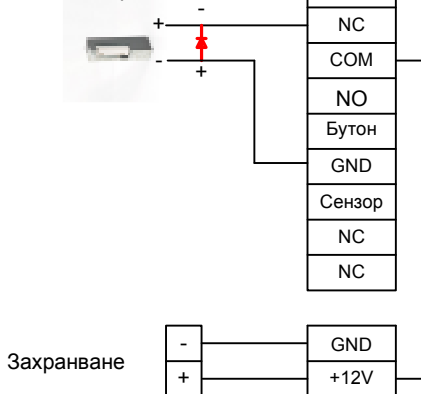


**Забележка:** Препоръчително е контролерът и заключващия механизъм да не ползват общо захранване в следните случаи:

- 1) Ако напрежението на заключващия механизъм е DC12V, а работният ток на захранването на контролера не е с 1A повече от този на заключващия механизъм.
- 2) Ако стандартното напрежение на заключващия механизъм не е DC12V.
- 3) Ако разстоянието между контролера и заключващия механизъм е твърде голямо

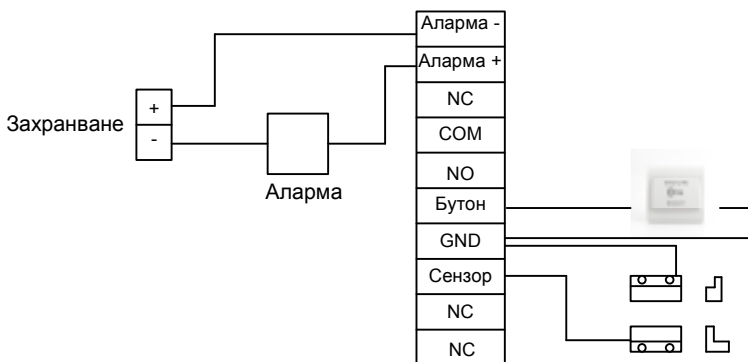
## 1.2 Ако контролерът и заключващия механизъм ползват общо захранване

Електромагнитен насрещник - нормално отворен. При подаване на напрежение се затваря.



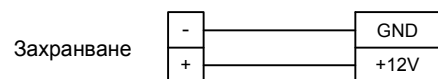
**Забележка:** Ако напрежението на заключващия механизъм е DC12V, и работният ток е с 1000mA по-малко от този на захранването на контролера

## 2. Свързване на аларма към SC103/SCR100



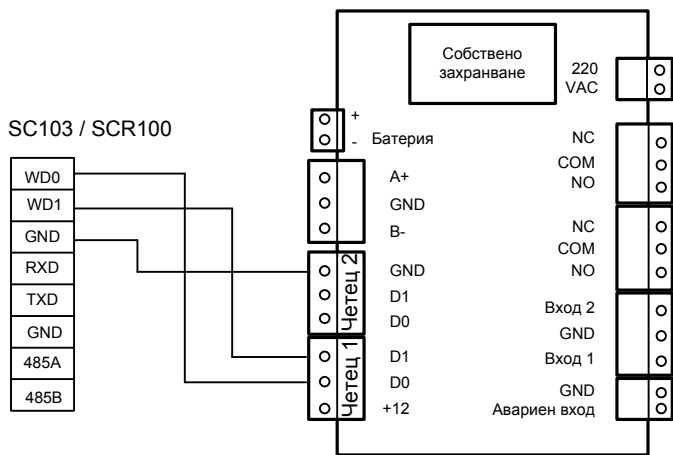
**Забележка:** Изходното напрежение на алармата не трябва да е DC12V

## 3. Свързване на захранване към SC103/SCR100



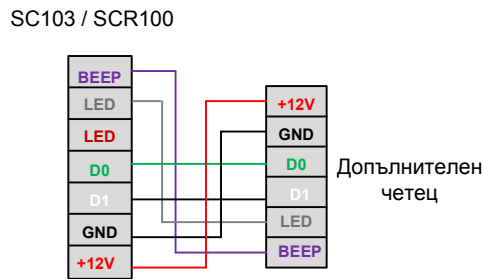
Работното напрежение на контролерът е DC12V, работният ток в покой е 50mA, при работа е 500mA. Уверете се, че свързването е направено както е посочено на схемите

#### 4. Свързване на SC103/SCR100 към контролер



Тази схема на свързване показва свързването на SC103/SCR100 към контролер и използването му като четец

#### 5. Свързване на допълнителен четец към SC103/SCR100



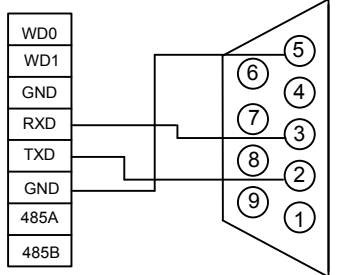
Тази схема показва свързването на SC103/SCR100 и допълнителен четец към него. Устройството работи в този случай като контролер, а с допълнителния четец осигурява двустранен контрол на достъп.

#### Забележка:

- 1) Разстоянието между SC103/SCR100 и контролера или допълнителния четец не трябва да е повече от 90м. (При разстояние по-голямо от 90м или има смущения в заобикалящата го среда, трябва да се използва Wiegand Отложен (забавен) сигнал)
- 2) За да има добър Wiegand Сигнал, SC103 / SCR100 трябва да използват общо GND с контролера или допълнителния четец.

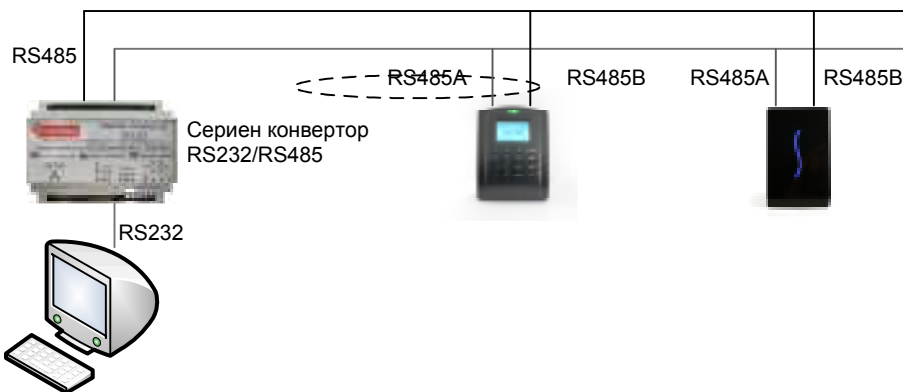
### 6. Комуникация

#### 6.1 Серийна комуникация RS232



PC серийн порт

#### 6.2 Серийна комуникация RS485



#### 6.3 TCP/IP

Свързване на SC103/SCR100 към компютър чрез кроснат кабел

RX+	1	↔	3	RX+
RX-	2	↔	6	RX-
TX+	3	↔	1	TX+
TX-	6	↔	2	TX-

IP: 192.168.1.100  
Mask: 255.255.255.0

IP: 192.168.1.124  
Mask: 255.255.255.0

#### 6.4 Lan

TX+	1	←	Бял-Оранжев	→	1	TX+
TX-	2	←	Оранжев	→	2	TX-
RX+	3	←	Бял-Зелен	→	3	RX+
	4	←	Син	→	4	
	5	←	Бял-Син	→	5	
RX-	6	←	Зелен	→	6	RX-
	7	←	Бял-Кафяв	→	7	
	8	←	Кафяв	→	8	

