

БЕЗЖИЧЕН БУТОН ЗА ДИСТАНЦИОННО УПРАВЛЕНИЕ

Спецификация:

- ⌚ Размери: 60/42/28
- ⌚ Захранване: 12V DC
- ⌚ Консумация: <=12mA
- ⌚ Честота на предаване: 433MHz
- ⌚ Дистанция на предаване: 50м при пряка видимост
- ⌚ Мощност при предаване: 10mW
- ⌚ Възможност за добавяне на 30 предавателя



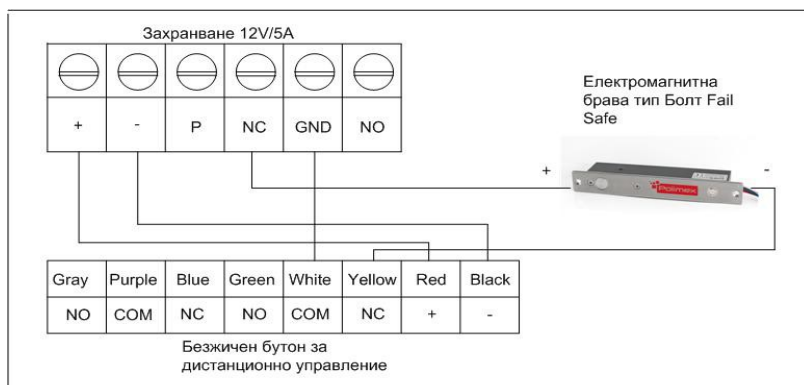
Свързване на предавателя:

1. Натиснете бутона за програмиране
2. За добавяне натиснете бутон от дистанционното за 3 сек.
3. За изтриване на всички дистанционни натиснете програмния бутон на приемника за 8 сек.

Режим на работа:

1. Когато джъмпера е поставен в позиция 1 – 1-ви и 2-ри бутон активират съответно 1-во и 2-ро реле за времето през, което е натиснат бутоната.
2. Когато джъмпера е поставен в позиция 2 – 1-ви бутон активира едното(първо) реле, а 2-ри бутон го деактивира и активира другото(второ) реле. Ако пак натиснем 1-ви бутон ще се активира първо реле и ще се деактивира второ реле. При първоначално захранване и двете релета са деактивирани.
3. Когато джъмпера е поставен в позиция 3 – 1-ви и 2-ри бутон активират съответно 1-во и 2-ро реле за 3 секунди.

Схема на свързване:



**За повече информация потърсете
служител на
"Полимекс Холдинг" ЕООД-
тел.02/9208666 или заповядайте
в нашият SHOWROOM-
Всеки работен ден от 09.00 до
18.00ч. може да разгледате
продуктите и да получите
подробна информация.**